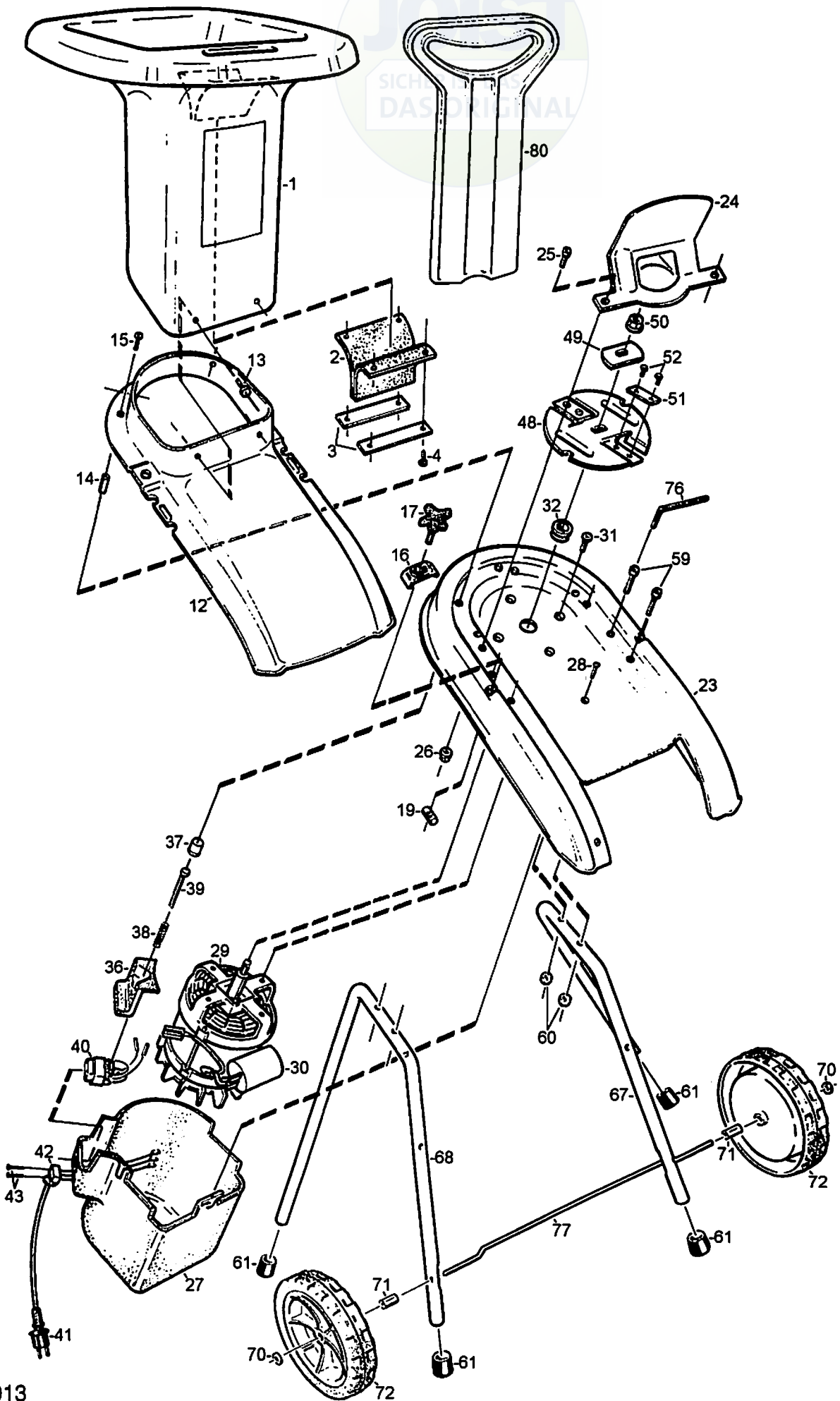


JOIST
SICHERHEIT
DAS ORIGINAL



B013

Ausgabe Issue		Bild Nr. Picture No		SWING 1800		SWING 1800		Seite Page	
1999-1		B013						70	
Pos. Fig.	Anzahl/Quantity			Artikel Nr. Part No	Bezeichnung	Description	Satz Kit	Anmerkung Notes	
	1211								
1	1			1717-0152-05	Fülltrichter-grün.....	Feeding hopper-green			
2	2			1717-0105-01	Gummischutz	Rubber flap			
3	2			1717-0116-01	Festplatte	Mounting strap			
4	4			9838-9520-12	Schraube	Screw			
12	1			1717-0229-04	Deckel-grün	Cover-green			
13	4			9632-0523-00	Niet	Pop rivet			
14	1			1717-0123-01	Stift	Pin			
15	1			9950-0510-16	Schraube	Screw			
16	2			1717-0268-01	Bügel	Clamp			
17	2			9405-0210-70	Verriegelungsrad	Locking knob			
19	2			9405-0032-00	Gewindeachse	Threaded pin			
23	1			1717-0302-05	Gehäuse-grün	Housing-green			
24	1			1717-0126-01	Gegenhalter	Counter plate.....			
25	2			9939-0816-16	Schraube	Screw			
26	2			9747-0831-02	Mutter.....	Lock nut.....			
27	1			1717-0095-01	Motorgehäuse	Motor housing			
28	4			9832-9120-16	Schraube	Screw			
29	1			9500-4100-00	El.Motor.....	El.motor			
30	1			9400-0256-00	Kondensator	Capacitor.....			
31	4			9924-0816-16	Schraube	Screw			
32	1			9404-0201-00	Dichtungsring	Seal ring.....			
36	1			1717-0100-01	Kunststoffdeckel.....	Plastic cover			
37	1			1717-0124-01	Dichtung	Sealing cover			
38	1			1717-0113-01	Druckfeder.....	Compression spring.....			
39	1			1717-0112-01	Schalterstange.....	Plunger-switch.....			
40	1			1717-0151-02	Schalter	Switch			
41	1			1717-0138-01	Anschlußkabel	Connection cable.....			
41	1			1717-0163-01	Anschlußkabel	Connection cable.....			
42	1			1717-0115-01	Kabelhalter.....	Cord restrainer			
43	2			9836-9116-12	Schraube	Screw			
48	1			1717-0162-01	Messerteller.....	Blade disc			
49	1			1717-0304-01	Scheibe.....	Washer.....			
50	1			9734-1241-22	Mutter	Nut			
51	1			1717-9000-01	Messersatz	Chipper blade kit			
52	4			9859-0610-16	• Schraube	• Screw			
59	4			9939-0840-12	Schraube	Screw			
60	4			9747-0831-02	Mutter.....	Lock nut			
61	4			9403-0029-70	Bodenschutz.....	End cap			
67	1			1717-0299-01	Stützrohr-links	Support tube-left			
68	1			1717-0299-02	Stützrohr-rechts	Support tube-right			
70	2			9672-0006-02	Verriegelungsscheibe	Lock washer			
71	2			1717-0301-01	Distanz.....	Spacer			
72	2			1111-3199-02	Rad.....	Wheel			
76	1			9900-0060-00	Sechskantschlüssel	Allen wrench			
77	1			1717-0300-01	Radachse.....	Wheel axle.....			
80	1			1717-0148-01	Einfüller	Feeding tool assy			

Die Schweiz